

Product brochure

Wilo-HiMulti 5

소형 가압 펌프의 새로운 시작



윌로펌프(주)

소형 가압 펌프의 새로운 시작 Wilo-HiMulti 5

전에 없던 조용함과 디자인으로,
에너지 절감 기술과 펌프 보호 기능 기술로
Wilo-HiMulti 5를 탄생시켰습니다.

Wilo-HiMulti 5는 새로움의 시작이자,
조용한 혁신의 시작입니다.



HiMulti 5만의 특별함

제품 특징점

- 강력수압**
50m를 밀어올리는 강력한 수압과
인버터 기술로 최대 33% 에너지 절감
- 저소음**
평상시 대화의 60dB보다 낮은
50dB의 저소음
- 보호 기능**
공운전 방지, 과전류 & 과/저전압 보호
동파 및 고온 방지 기능 탑재
- 녹물 제로**
물이 닿는 모든 부위에 내식성이 뛰어난
엔지니어링 플라스틱 재질 적용

프리미엄 서비스

- 1+1=2년 무상 A/S**
무상 A/S 보증 1년 연장으로
총 2년 무상 A/S 보증
* 무상 A/S 판단은 윌로 서비스센터 기준에 따름
(사용자 과실, 사용조건)
고객센터: 1688-5890
- 무상 교체**
보증기간 내 제품 고장 발생 시
새제품으로 무상교체
* 사용자 과실일 경우 제외
* 간단한 부품 교체 작업은 수리로 진행
* 무상 교체 대상 판단은 윌로 서비스센터 기준에 따름
- 사전 점검 서비스**
설치 1년 이내 방문하여
제품 점검
* 제품에 부착된 QR코드를 통해 접수한 고객에 한함



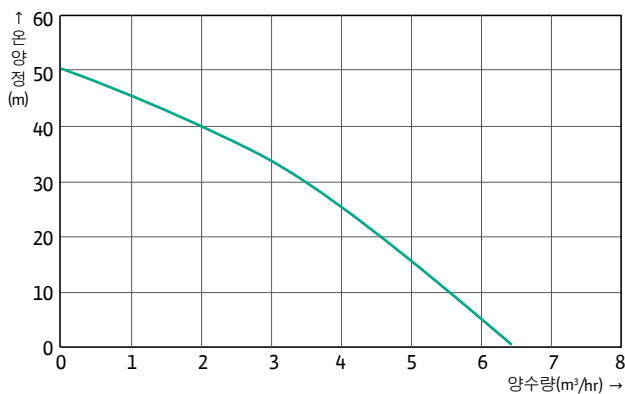
용도

- 중형빌딩 가압용
- 다세대주택, 복합상가(빌라, 연립주택)
- 복합상가 및 대형음식점 등
- 펜션 및 모텔 등 숙박시설
- 사우나 & 스파 시설

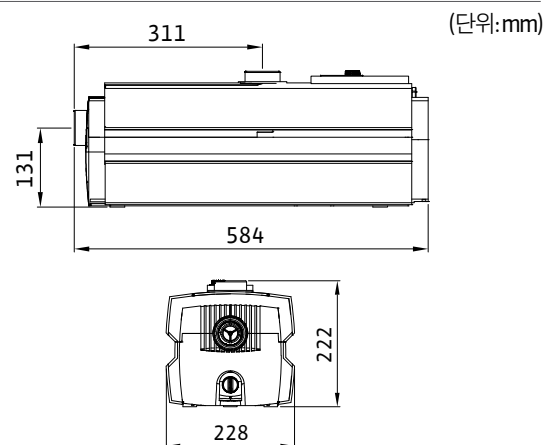
특장점

- 50dB 이하의 저소음으로 조용한 운전 실현
- 엔지니어링 플라스틱 신소재 적용으로 녹물제로 (한국 KC 수도법 위생안전기준 인증 취득, 유럽 WRAS/ACS 음용수 인증 취득 재질 적용, 미국 FDA 승인 재질 적용)
- 인버터 기술로 최대 33% 에너지 절감
- 다양한 보호기능 (공운전 방지, 과전류 보호, 과/저전압 보호, 동파 및 고온 방지)
- 최대 8m 흡상 가능

성능곡선도



외형치수



특성표

모델명	전원	출력 (kW)	최대양정 (m)	최대흡상 (m)	압상 (m)	최대양수량 (m³/hr)	구경 (mm, inch)	중량(kg)
HiMulti 5	단상 220V 60Hz	750	50	8	42	6.3	32(1 1/4")	18

Pioneering for You

wilo

WILO SE
Wilopark 1
D-44263 Dortmund
Germany
wilo.com

월로펌프(주)
부산광역시 강서구
미음산단 1로 46
T 051 950 8000
F 051 950 8209
wilo.com/kr/ko/

제품 구매 상담 및 서비스 문의
1688-5890